

DESCRIZIONE: La poltrona - letto D3 è composta da una struttura in legno massello e una serie di elementi complementari in multistrato che permettono di trasformarla in letto. Gli elementi si assemblano mediante 6 viti di legno.

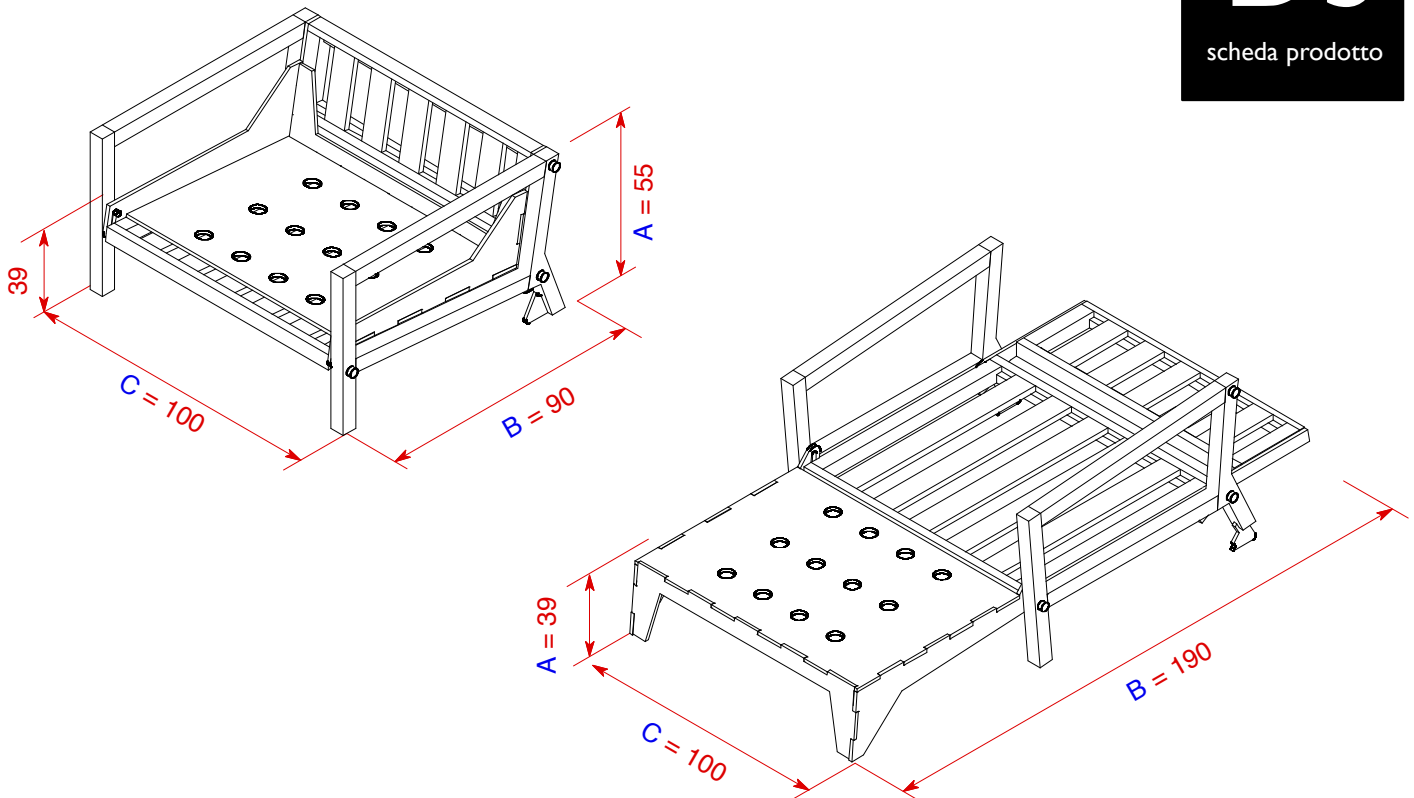
Le reti delle sedute e degli schienali sono formate da doghe in legno massello. D3 è disponibili in due essenze, ROBLE e TAJIBO. Il prodotto comprende un futon in cotone con fodera doubleface nero/bianca che viene utilizzato sia per la poltrona che per il letto.

Il prodotto è stato realizzato artigianalmente utilizzando materiali di prima scelta, accuratamente selezionati. La finitura delle superfici viene realizzata esclusivamente con oli vegetali.

Questo prodotto è stato progettato in Italia, le parti in legno sono prodotte in Bolivia secondo un progetto di sviluppo sostenibile delle risorse umane e naturali.

D3

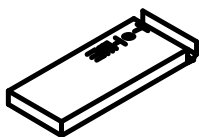
scheda prodotto



design Paolo Cogliati

ISTRUZIONI: sono espresse mediante illustrazioni grafiche, in una semplice scheda.

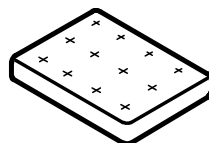
MANUTENZIONE: si consiglia la pulizia con panno umido e la ripresa periodica della finitura mediante olio di lino cotto o cera d'api, entrambi dati con panno di cotone leggermente imbevuto e successiva rimozione del prodotto rimasto in eccesso.



cm 100 x 90 x 15
imbottiti: cm 100 x 60 x 60



versione in
tajibo: kg 60
versione in roble:
kg 45



cm 90 x 190



legno massello
di tajibo o roble