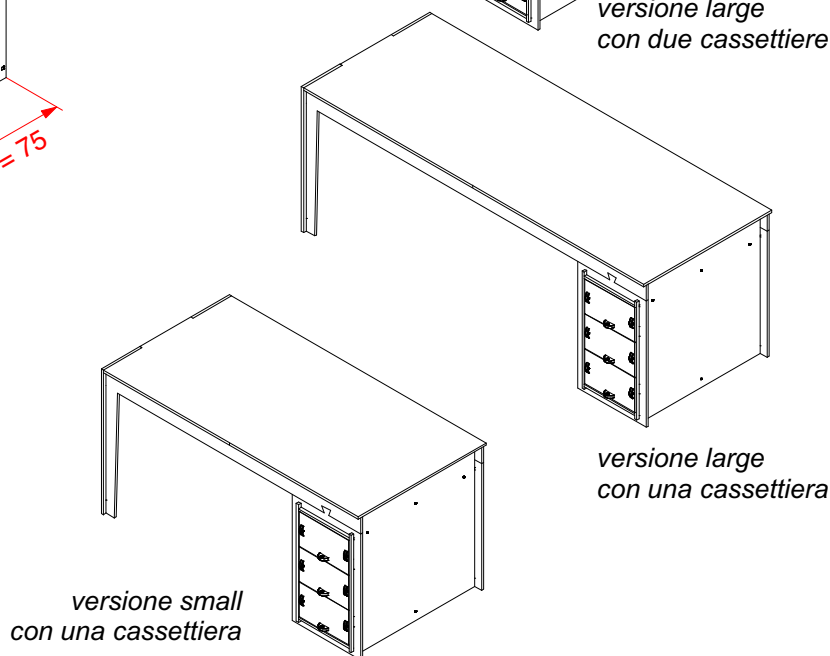
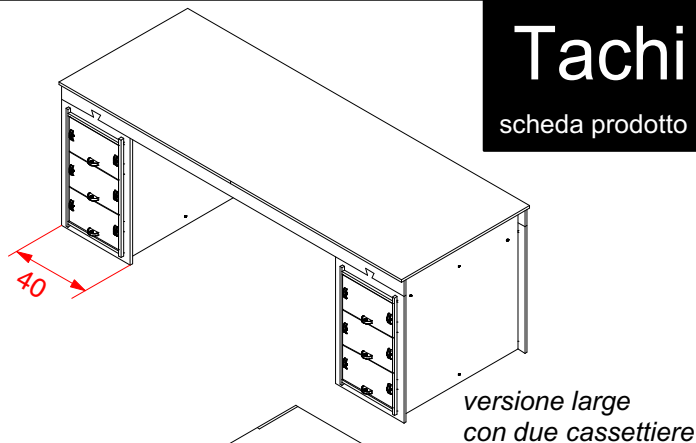
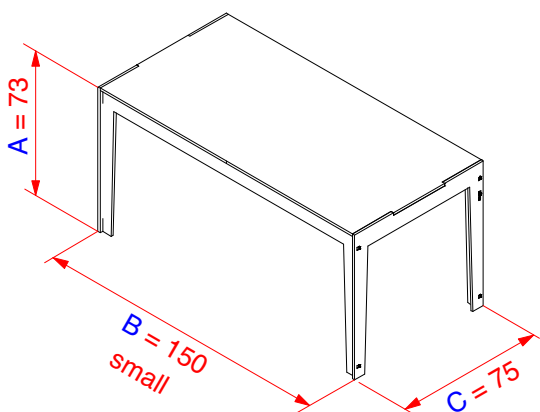
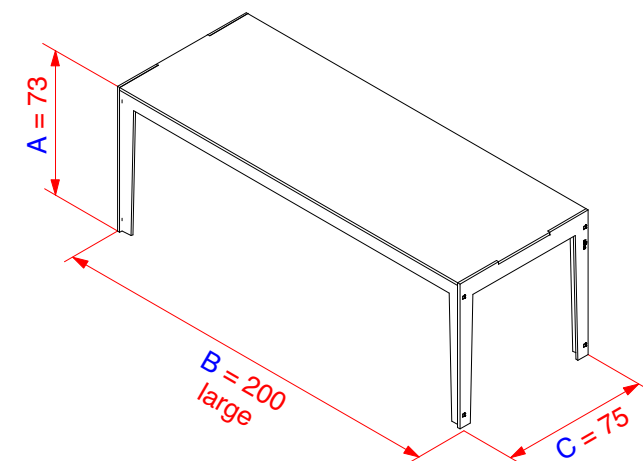


DESCRIZIONE: tavolo in multistrato di betulla; composto da elementi che si assemblano tra loro ad incastro senza impiego di colle e parti in metallo, il montaggio avviene in pochi minuti e non richiede impiego di utensili o particolare predisposizione alla manualità. E' un prodotto estremamente robusto e durevole nonostante sia realizzato con pannelli di soli 12 mm di spessore. Viene realizzato in due dimensioni, con il piano da 150 cm o 200 cm.

VERSIONI SU MISURA: è possibile realizzare questo prodotto su misura, con piano rettangolare o quadrato, per avere un preventivo gratuito e immediato inviare la richiesta a info@totem.ws

A x B x C = ingombro massimo del prodotto

Tachi
scheda prodotto

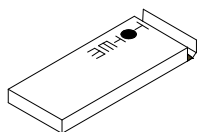


design Paolo Cogliati

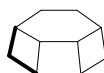
FINITURA: il prodotto viene consegnato perfettamente levigato, può essere utilizzato grezzo, è comunque possibile acquistare il kit per la verniciatura, in tinta incolore o colorata. Il prodotto di finitura è costituito da vernice a base acqua, si stende con un rullino, compreso nella confezione. In alternativa possiamo fornire il prodotto verniciato.

ISTRUZIONI: sono espresse mediante illustrazioni grafiche, in una semplice scheda.

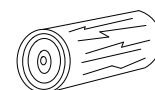
MANUTENZIONE: è consigliata la pulizia con panno umido, non bagnato. Si sconsiglia l'impiego di detergenti chimici. Per eventuali danneggiamenti di maggiore entità è possibile intervenire mediante carteggiatura e riverniciatura. Per danneggiamenti gravi è possibile intervenire sostituendo il singolo componente, preservando il resto del prodotto.



Tachi small: 150 x 75 x 5 cm
Tachi large: 200 x 75 x 5 cm
Modulo cassettiera: 75 x 75 x 5 cm



Tachi small: 16 kg
Tachi large: 19 kg
Modulo cassettiera: 26 kg



multistrato di betulla 12 mm